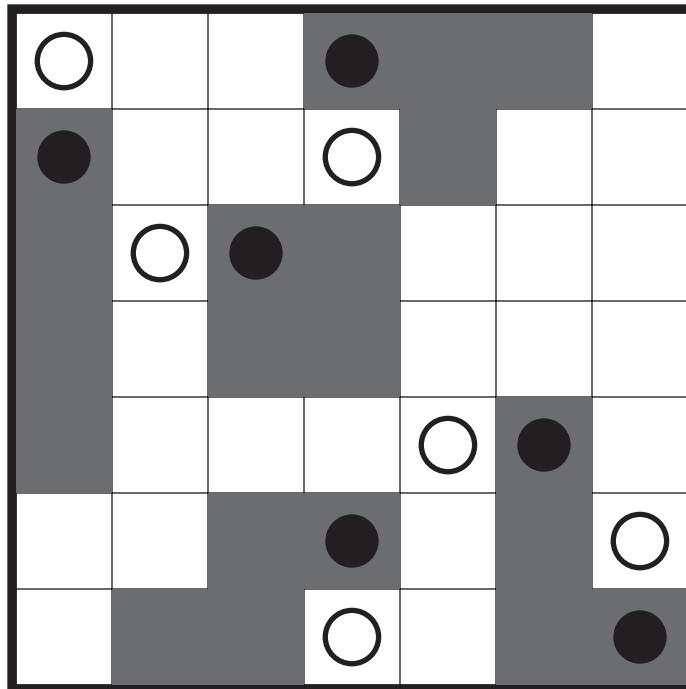


Solutions



GM: 0:40; M: 1:00; E: 2:00

	5	2	1	3	4	2
	1	3	2	4	5	
	2	4	3	5	1	2
	3	5	4	1	2	
2	4	1	5	2	3	2
		2		2	2	

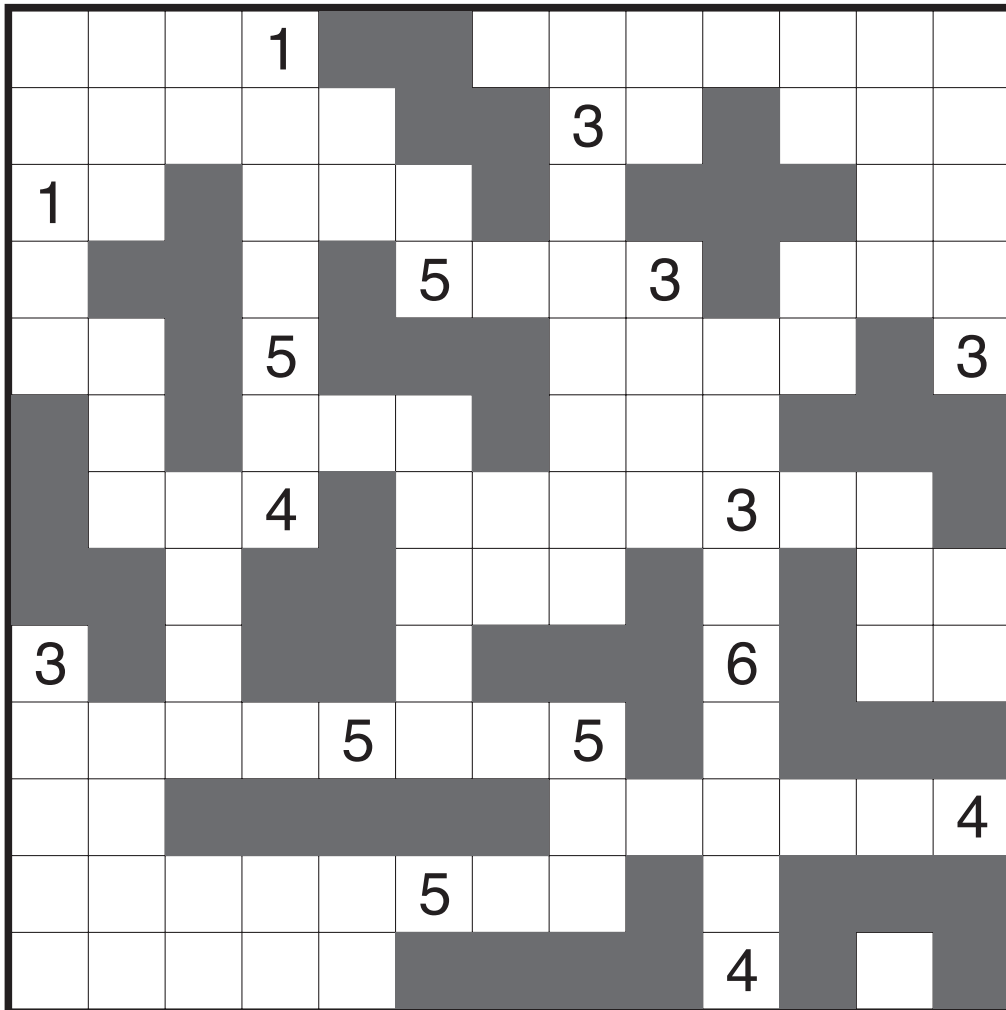
GM: 1:30; M: 2:00; E: 4:00

6	6	3	3	6	3	4	5	5	5
6	1	6	3	6	3	4	6	6	5
6	14	6	6	6	3	4	3	6	5
6	14	14	14	14	14	4	3	6	6
6	2	3	4	14	1	14	3	2	6
1	2	3	4	14	14	14	14	2	3
3	1	3	4	14	5	14	1	3	3
3	3	1	4	1	5	5	6	6	6
7	1	2	2	5	5	2	6	1	6
7	2	4	4	2	1	2	6	2	2
7	2	4	4	2	5	3	3	1	5
7	7	5	5	1	5	5	3	2	5
4	7	7	5	5	1	5	5	2	5
4	6	6	5	2	2	3	4	5	5
4	4	6	6	6	6	3	4	2	2
1	3	1	2	2	1	3	4	5	5
4	3	3	6	6	6	1	4	1	5
4	4	4	6	1	6	6	1	5	5

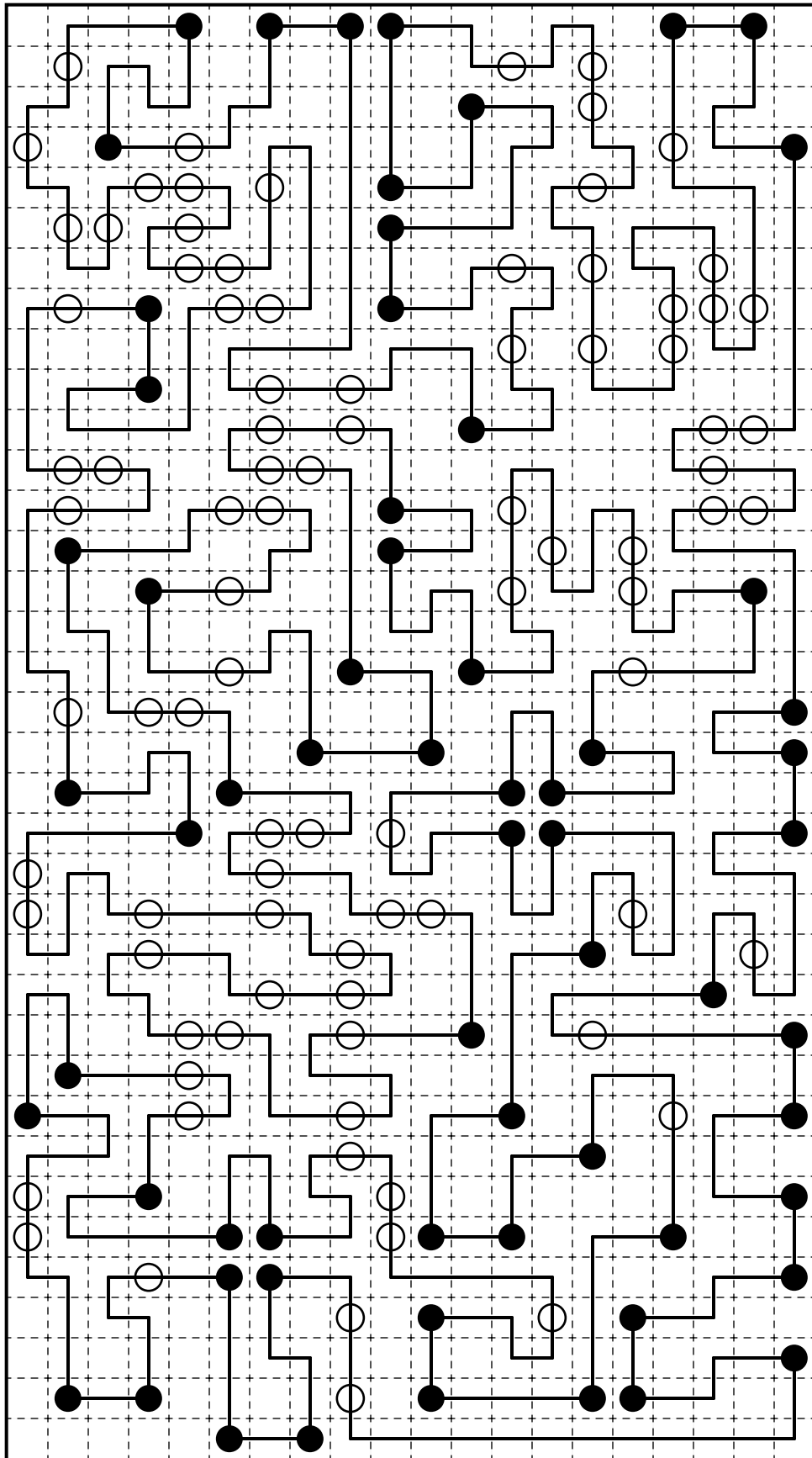
GM: 3:00; M: 4:00; E: 8:00

16	16	16	16	2	2	16	16
16	③	3	16	16	16	16	②
16	4	③	4	4	4	④	②
16	4	4	16	16	16	16	16
16	16	4	16	4	4	④	16
②	16	③	16	4	①⑥	16	16
②	3	3	16	2	2	④	2
16	16	16	16	4	4	4	2

GM: 3:00; M: 4:45; E: 9:30



GM: 5:30; M: 7:15; E: 14:30



GM: 7:30; M: 10:00; E: 20:00