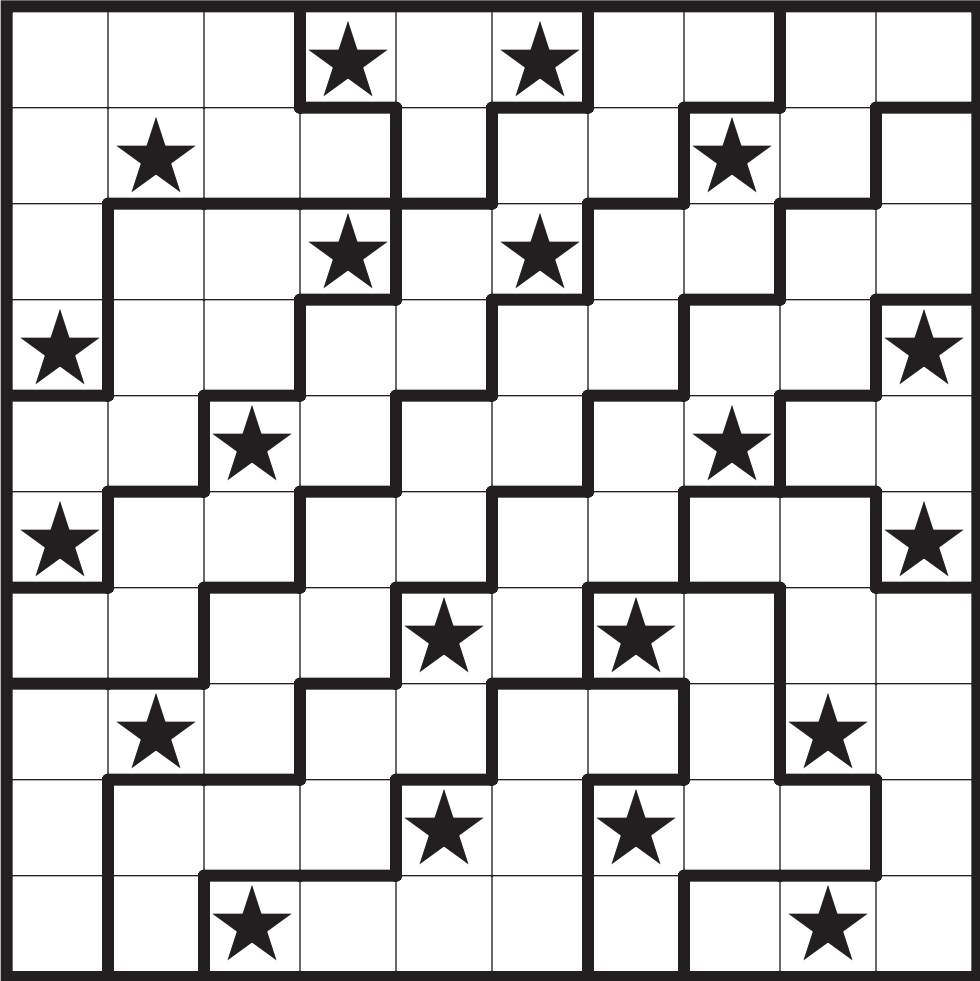


Solutions

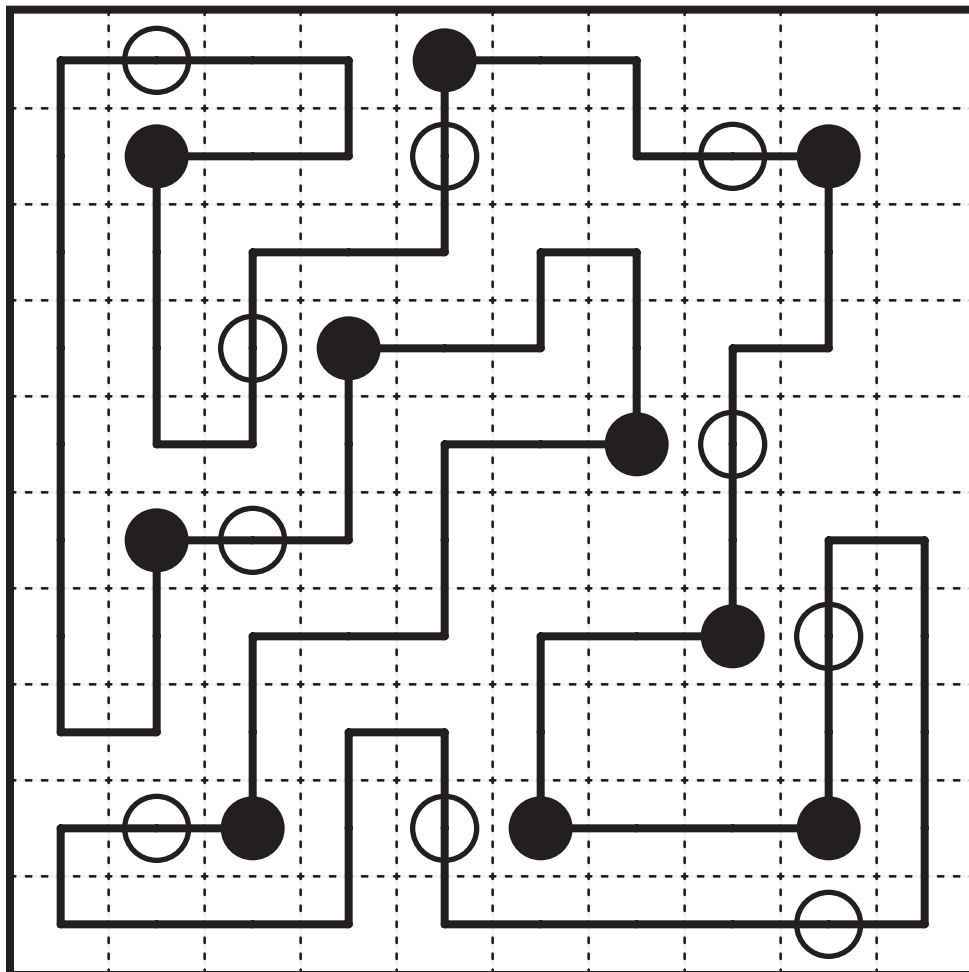


1	3	3	4	4	2	2	6	6	6
5	3	4	4	2	5	6	6	1	6
5	5	3	3	2	5	2	2	6	2
2	5	5	3	5	5	6	6	6	2
2	4	4	4	5	6	6	4	3	3
3	3	1	4	7	7	4	4	4	3
1	3	2	1	4	7	7	7	7	7
3	1	2	4	4	4	2	2	5	5
3	3	4	3	3	1	3	3	3	5
4	4	4	3	4	4	4	4	5	5

1
 1 2 2
 1 3 1 3 1
 3 2 1 2 2

2 1 1
 2 2
 3 1
 3 1
 1 2 1

1	7	9	2	5	4	8	6	3
6	4	5	7	8	3	2	1	9
8	2	3	1	9	6	4	7	5
9	6	4	8	3	5	1	2	7
3	1	2	4	6	7	9	5	8
5	8	7	9	1	2	3	4	6
7	5	1	3	4	8	6	9	2
2	9	8	6	7	1	5	3	4
4	3	6	5	2	9	7	8	1



¹⁸ 6	² 5	3	¹⁰ 2	⁹ 1	4
4	2	6	5	3	1
¹⁰ 2	¹ 1	4	3	¹³ 5	⁹ 6
5	4	¹⁰ 1	6	2	3
¹³ 3	6	5	¹² 1	4	2
1	3	2	² 4	6	5

