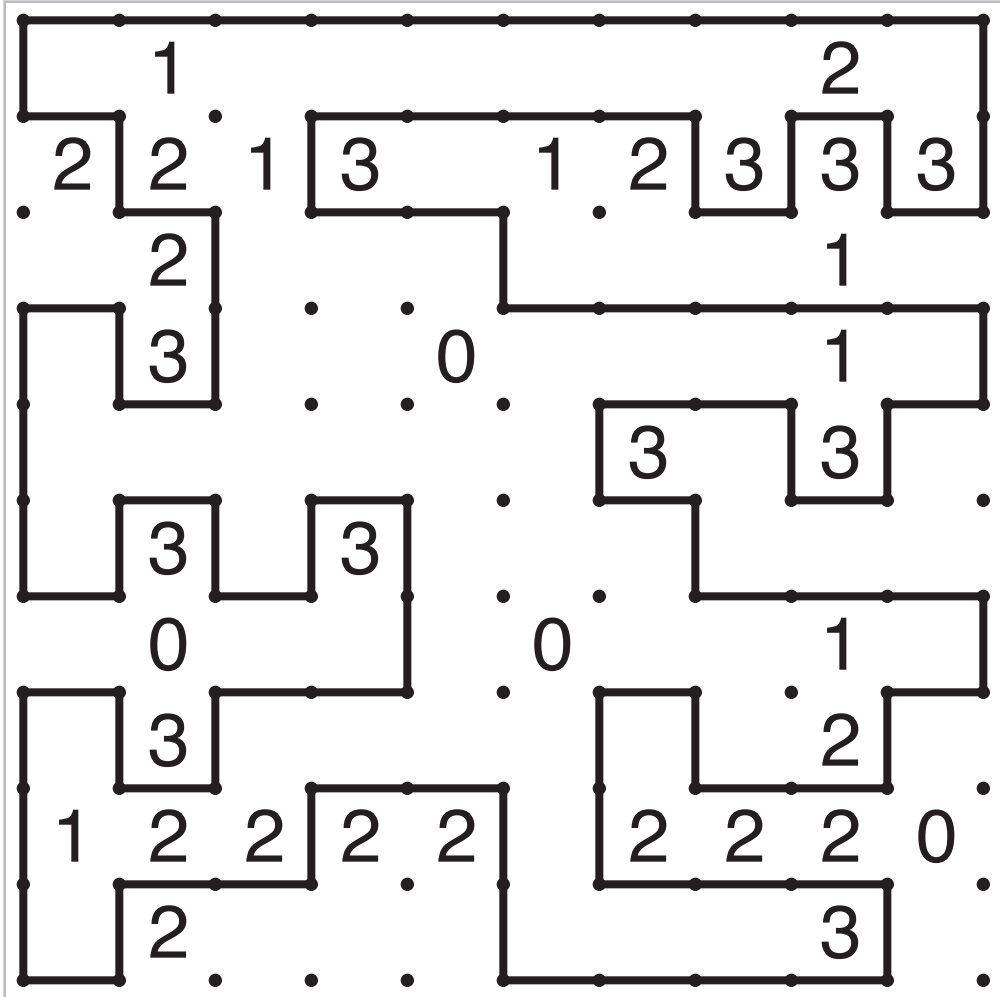


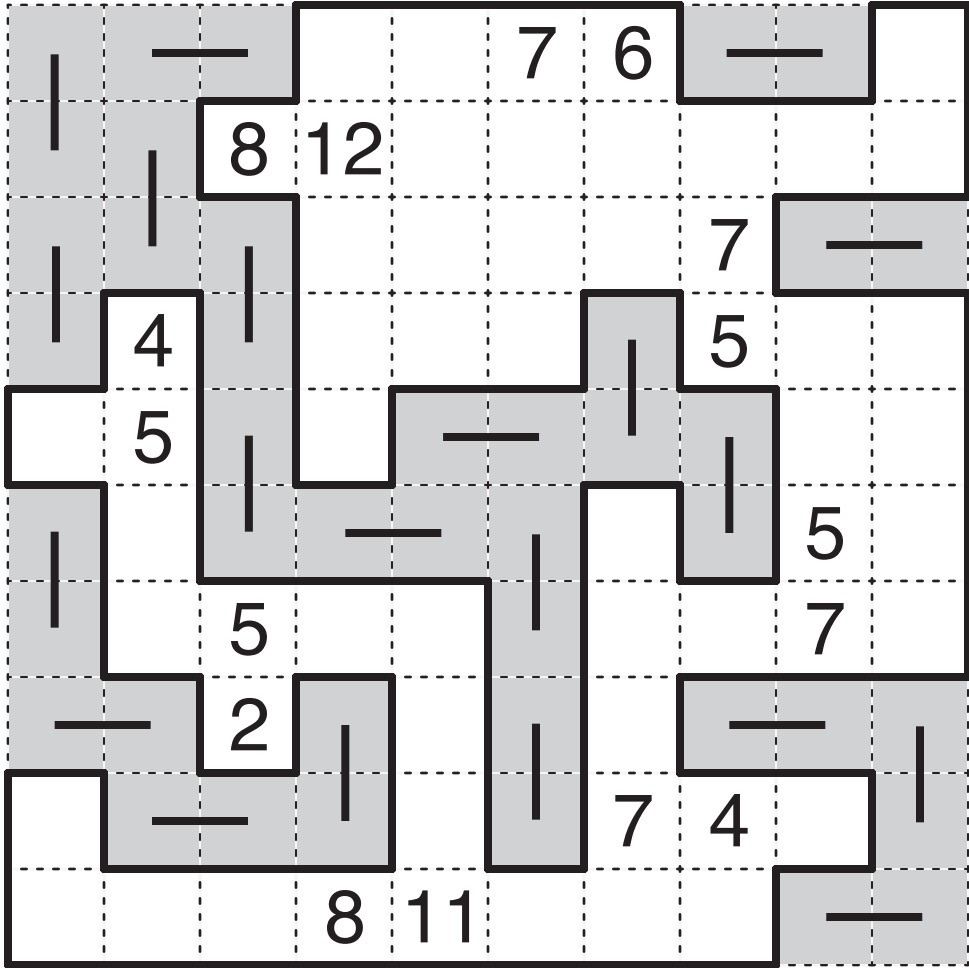
# Solutions

5	3	4	1	2	6
1	6	2	5	4	3
6	2	1	3	5	4
4	5	3	2	6	1
2	1	6	4	3	5
3	4	5	6	1	2



1	<sup>10</sup> 2	5	<sup>10</sup> 6	4	3
<sup>9</sup> 5	<sup>9</sup> 1	3	<sup>10</sup> 2	6	<sup>10</sup> 4
4	3	<sup>9</sup> 1	<sup>10</sup> 5	2	6
<sup>9</sup> 3	<sup>9</sup> 4	6	1	<sup>10</sup> 5	2
6	5	2	4	<sup>9</sup> 3	1
2	<sup>10</sup> 6	4	3	1	5





W	L	L	L	L	Y	I	L	V	V	V	X	U	U	L
W	W	Z	Z	L	Y	I	L	V	I	X	X	X	U	L
T	W	W	Z	Y	Y	I	L	V	I	F	X	U	U	L
T	T	T	Z	Z	Y	I	L	L	I	F	F	F	L	L
T	W	W	T	T	T	I	P	P	I	T	F	V	V	V
I	Y	W	W	T	L	P	P	P	I	T	P	P	P	V
I	Y	Y	W	T	L	L	L	L	T	T	T	P	P	V
I	Y	L	L	W	W	Y	Y	Y	Y	F	F	N	N	N
I	Y	L	P	P	W	W	Y	X	F	F	N	N	F	F
I	P	L	P	P	X	W	X	X	X	F	X	F	F	I
P	P	L	P	X	X	X	F	X	Y	X	X	X	F	I
P	P	W	W	Z	X	F	F	Y	Y	V	X	P	P	I
V	W	W	X	Z	Z	Z	F	F	Y	V	P	P	P	I
V	W	X	X	X	Y	Z	N	N	Y	V	V	V	Y	I
V	V	V	X	Y	Y	Y	Y	N	N	N	Y	Y	Y	Y